

# Реализация проекта освещения торгово-развлекательного центра в Дубне

**Н**е секрет, что в современном строительстве одной из главных тенденций является создание стеклянных фасадов. Технологии не стоят на месте — появление различных типов витражных конструкций, гнутое стекло, различные составы и напыления позволяют качественно воплощать самые смелые дизайнерские решения. Естественно, что с развитием инновационных строительных технологий возникли новые приёмы освещения. За последние два-три года во многих крупных российских городах появились достойные примеры подсветки стеклянных фасадов, в основном с применением светодиодного оборудования. Тем не менее, пока рано говорить, что в этом направлении архитектурного освещения всё уже придумано и отлажено. Проектирование подобных осветительных установок требует творческого подхода, знания специфики и конструктивных особенностей фасадов.

В статье рассматривается проект освещения первого крупного торгово-развлекательного центра в Дубне — ТРЦ «Маяк», выполненный компанией «Тринова» в 2011 г. Комплекс представляет собой четырёхэтажное здание с магазинами, офисами, кафе и кинотеатром, наземной парковкой и благоустроенной прогулочной зоной. «Маяк» расположен на берегу озера и выгодно отличается от многих современных торговых моллов — «коробок» без окон — обращённый к озеру изогнутый фасад здания полностью остеклён.

Работа над проектом комплексного освещения ТРЦ «Маяк», включая освещение стеклянного фасада, длилась непрерывно девять месяцев в тесном сотру-

дничестве с архитекторами, застройщиками и специалистами инженерных систем здания. Казалось бы, срок немалый, но, учитывая огромный объём работ и темп строительства, времени на каждый этап было буквально в обрез. За эти месяцы был выполнен рабочий проект освещения — от визуализации до разработки конструкций и электропроекта, поставки оборудования и монтажа по следующим разделам:

- архитектурное освещение здания — общая площадь фасадов 5400 м<sup>2</sup>;
- ландшафтное освещение прилегающей к озеру территории — 3800 м<sup>2</sup>;
- освещение зоны парковки — 4000 м<sup>2</sup>;
- освещение витрин 1 этажа;
- внутреннее освещение общественных зон, прилегающих к атриуму — 1500 м<sup>2</sup> (без монтажа).

Мы постарались создать целостный и запоминающийся ночной образ здания, деликатно подчеркнув его архитектурные особенности. При этом использовались приёмы заливающего и локального направленного освещения, световой графики, функциональное освещение локальными настенными светильниками. Реализация идеи светящегося стеклянного фасада стало самой сложной технической задачей проекта — необходимо

было оперативно придумать подходящее решение, в то время как на объекте уже начинались работы по установке витражных конструкций. В результате была создана система из 400 светодиодных точек, размещённых в узлах ригельного остекления.

При выборе оборудования мы столкнулись с тем, что, как ни странно, при сегодняшнем огромном разнообразии светодиодной продукции большинство производителей не выпускает точечные накладные светильники, и нашим требованиям не отвечает практически ни один из них. Мы искали недорогой миниатюрный RGB-прибор для установки на ригель фасадного остекления, ширина которого в нашем случае составила 50 мм. К счастью, благодаря грамотным специалистам-конструкторам компании «Тринова» и наличию собственного производства нам в короткие сроки удалось разработать новую модель и запустить изготовление партии светильников специально под данный проект. Универсальный точечный светодиодный светильник получил название «Акация» (см. рис. 1–3). Ниже приведены его характеристики:

- максимальная мощность 4 Вт (плата с 12-ю светодиодами R, G, B);
- коэффициент мощности — не менее 0,9;



**Полина Яночкина**

Инженер-светотехник, ООО «Тринова»

Окончила кафедру светотехники МЭИ (ТУ)

Опыт проектирования — более 5 лет

Участвовала в реализации проектов наружного архитектурного, уличного, а также внутреннего освещения в Москве, Астане, Липецке и др. городах.

ООО «Тринова», [www.trinova.ru](http://www.trinova.ru)

тел. +7 (495) 989-29-10

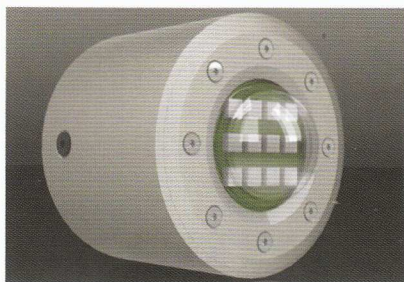


Рис. 1. Первоначальная 3D-модель светодиодного RGB-светильника «Акация»



Рис. 2. Усовершенствованный опытный образец светильника

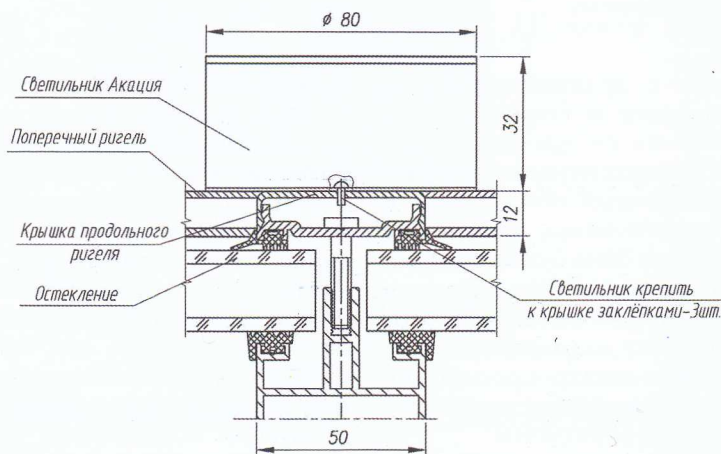


Рис. 3. Монтажный чертеж — установка светильника «Акация» на ригеле фасадного остекления



Рис. 4. 400 точечных светодиодных светильников смонтированы в узлах

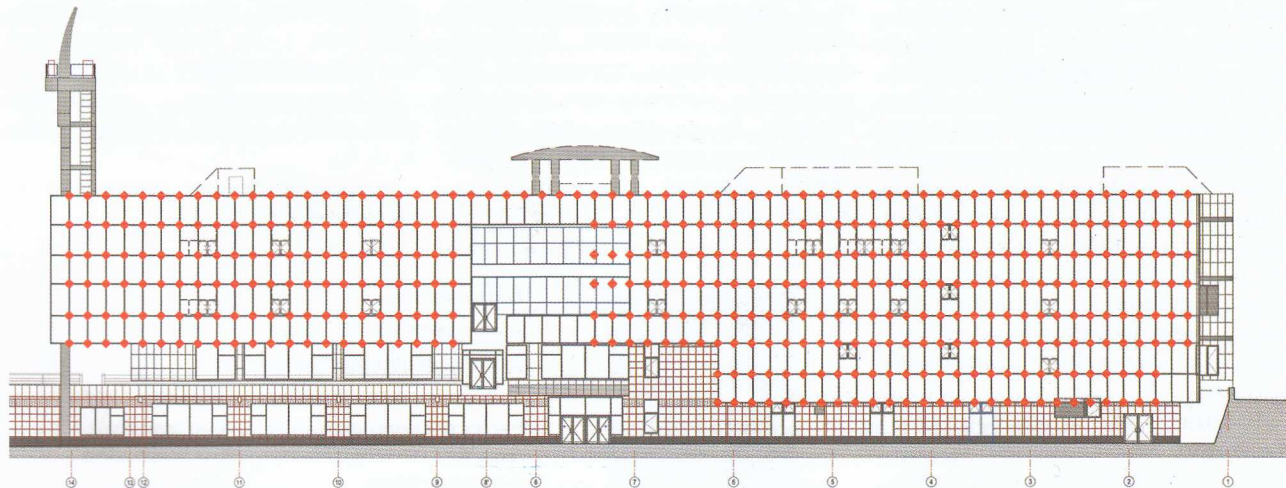


Рис. 5. Расстановка светильников «Акация» на стеклянном фасаде сложной формы

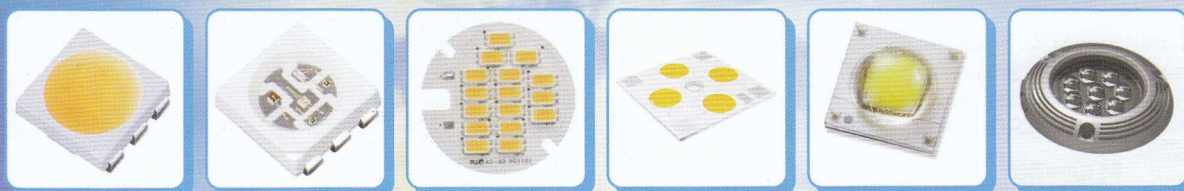
- работа с напряжением 20—48 В постоянного тока;
- размеры: H = 60 мм, D = 80мм;
- масса не более 0,36кг;
- IP66.

Благодаря компактным размерам и покраске в цвет витражных конструкций светильники не портят вид фасада, что, естественно, являлось для заказчика важным требованием. Кабели питания и управления LED-приборами были проложены под крышками ригелей остекления, причём монтаж кабеля проводился параллельно с фасадными работами зимой, в то время как партию «Акаций» только запускали в производство. Монтаж самих светильников в соответствии с графиком работ закончился летом. Для установки светильников на отдельные части фасада привлекались промышленные альпинисты.

Естественно, что вопрос управления светящимся фасадом возник в самом начале проектирования. Учитывая сложную форму фасада и довольно большие расстояния между светящимися пикселями, заказчик принял решение управлять яркостью и цветом не каждого светодиодного светильника в отдельности, а целого вертикального ряда (см. рис. 4–5). Это позволило значительно удешевить проект — мы отказались от применения протокола управления DMX в пользу простой ШИМ-модуляции. В этом случае не было необходимости устанавливать драйвер в каждом светильнике — 66 блоков (по количеству вертикальных рядов) мы разместили в одном щите в помещении на крыше. Мы запро-



## Светодиоды Светодиодные модули



rsp@rssp.ru  
www.rssp.ru

Москва  
т./ф. (+7 495) 781-21-82  
т./ф. (+7 495) 780-36-86

Екатеринбург  
т./ф. (+7 343) 220-37-81  
т./ф. (+7 343) 220-37-82

Санкт-Петербург  
т./ф. (+7 812) 490-02-00  
т./ф. (+7 812) 404-65-32

Челябинск  
т./ф. (+7 351) 267-23-28  
т./ф. (+7 351) 239-80-08

Зеленоград  
т./ф. (+7 495) 981-94-86

граммировали систему и создали несколько световых динамических сценариев, которые можно переключать из диспетчерской с помощью ноутбука.

Все изменения, возникавшие при возведении комплекса, мы старались оперативно учесть в проекте и согласовать с многочисленными участниками строительства. Корректировали чертежи, сразу же отправляли их на стройку, чтобы не возникало ошибок и заминок при монтаже. Вместе со всеми мы ночами работали перед открытием ТЦ «Маяк», устанавливая ландшафтные светильники, опоры освещения на парковке и занимаясь пуско-наладочными работами.

В проекте ТРЦ «Маяк» каждая деталь сыграла свою роль — удачное расположение возле озера, озеленённая пешеходная зона, которую полюбили горожане, архитектура и качественная отделка фасадов и, наконец, целостное интегрированное освещение, которое стало неотъемлемой частью современного комплекса, привнесло атмосферу праздника и уюта (см. рис. 6—8).



**Рис. 6.** Освещение стеклянного фасада и прилегающей территории ТРЦ «Маяк»



**Рис. 7.** Светящийся фасад ТРЦ «Маяк» — вид со стороны озера



**Рис. 8.** Управление цветом и яркостью светильников осуществляется вертикальными рядами